

Sistem Informasi Rekam Medis Pada Klinik Hewan Berbasis Web Menggunakan Metode Rad

Indrasyah Alkindi¹, Kusmayanti Solecha^{2*}

^{1,2}Universitas Bina Sarana Informatika
e-mail: ¹cyberdevise51@gmail.com, ²kusmayanti.ksc@bsi.ac.id

Abstrak - Kemajuan teknologi informasi dapat diterapkan di berbagai bidang, salah satu contohnya adalah bidang kesehatan hewan. Semakin banyak pecinta hewan seperti kucing, anjing, dan berbagai macam jenis hewan lainnya membuat para pembisnis memanfaatkan peluang usaha untuk pelayanan kesehatan hewan (klinik hewan). Hal ini dipengaruhi oleh kebutuhan para pecinta hewan akan kesehatan dan perawatan untuk hewan peliharaannya. Namun para pemilik dari usaha klinik hewan ini sering mengalami masalah dan kesulitan dalam melakukan kegiatan operasional. Adapun permasalahan yang dihadapi oleh para pemilik usaha klinik hewan ini yaitu pencatatan data hewan dan pemilik hewan masih menggunakan formulir dari kertas sehingga data tersebut masih mudah hilang ataupun rusak. Selain itu, sering mengalami kesulitan untuk mencari riwayat kesehatan dari hewan yang pernah dirawat di klinik tersebut dikarenakan data formulir hanya direkap pada Microsoft Excel. Dan pemilik usaha klinik hewan ini sering mengalami kesulitan dalam melihat laporan transaksi setiap bulan karena petugas admin sering mengalami kesalahan dalam membuat laporan akhir bulan. Dengan dibuatnya sistem informasi pelayanan kesehatan hewan untuk mengurangi kesalahan dalam proses pengolahan data kesehatan hewan agar menjadi lebih efektif dan efisien. Dalam proses perancangan sistem informasi pelayanan kesehatan hewan menggunakan metode RAD.

Kata kunci: Klinik Hewan, Operasional, Sistem Informasi

Abstract - Advances in information technology can be applied in various fields, one example is the field of animal health. The increasing number of animal lovers such as cats, dogs and various other types of animals has made business people take advantage of business opportunities for animal health services (animal clinics). This is influenced by the needs of animal lovers for health and care for their pets. However, the owners of these veterinary clinic businesses often experience problems and difficulties in carrying out operational activities. The problem faced by animal clinic business owners is recording animal data and animal owners still using paper forms so that the data is easily lost or damaged. Apart from that, it is often difficult to find the health history of animals that have been treated at the clinic because the form data is only recorded in Microsoft Excel. And the owner of this veterinary clinic business often has difficulty viewing transaction reports every month because admin officers often experience errors in making end-of-month reports. By creating an animal health service information system to reduce errors in the processing of animal health data so that it becomes more effective and efficient. In the process of designing an animal health service information system using the RAD method.

Keywords: Veterinary Clinic, Operations, Information Systems

PENDAHULUAN

Saat ini perkembangan teknologi informasi terus berkembang dari masa ke masa sesuai dengan permintaan dari perusahaan yang menginginkan adanya kemudahan, kecepatan dan ketepatan dalam perolehan informasi (Fadli, 2018), oleh sebab itu perkembangan dari teknologi informasi harus terus berlanjut bahkan dapat lebih ditingkatkan dalam segi kualitas dan kuantitasnya (Fauzan Adhim, M. Ali Murtadho, 2020), salah satunya adalah bidang pelayanan kesehatan hewan. Semakin banyak pecinta hewan seperti kucing, anjing, dan berbagai macam jenis hewan lainnya membuat para pembisnis memanfaatkan peluang usaha untuk pelayanan kesehatan hewan (klinik hewan). Hal ini dipengaruhi oleh kebutuhan para pecinta hewan akan kesehatan dan perawatan untuk hewan

peliharaannya.

Namun para pemilik dari usaha klinik hewan ini sering mengalami masalah dan kesulitan dalam melakukan kegiatan operasional. Permasalahan yang selalu dihadapi oleh para pemilik klinik hewan ini yaitu pencatatan data hewan dan pemilik hewan masih menggunakan formulir dari kertas sehingga data tersebut masih mudah hilang ataupun rusak. Selain itu, sering mengalami kesulitan untuk mencari riwayat kesehatan dari hewan yang pernah dirawat di klinik tersebut dikarenakan data formulir hanya direkap pada Microsoft Excel. Dan pemilik usaha klinik hewan ini sering mengalami kesulitan dalam melihat laporan transaksi setiap bulan karena petugas admin sering mengalami kesalahan dalam membuat laporan akhir bulan.

Dalam pencatatan pendaftaran dan pencatatan rekam medis yang masih dalam bentuk pembukuan

untuk mendata data pemilik dan hewan peliharaan, tindakan yang dilakukan oleh dokter dan tahapan pengobatan apa saja yang diberikan kepada pasien (Emayanti, Werthi, & Satwika, 2019). Terkadang pihak administrasi sulit untuk mencari data hewan dan data riwayat sakit pada hewan ketika ketika akan berobat (Cristina, Apsiswanto, Saprudin, & Informasi, 2022). Sehingga pemilik hewan harus menunggu lama dalam proses pendaftaran, pemeriksaan, dan transaksi. (Fitriana & Kristania, 2021).

Sistem informasi pelayanan kesehatan hewan dapat menjadi salah satu alternatif untuk memberikan kemudahan dalam memberikan pelayanan kepada hewan peliharaan agar lebih baik dan akan mempermudah pekerjaan dari petugas klinik hewan pada saat bekerja dengan begitu akan memberikan kemudahan dalam mendapatkan informasi secara cepat, tepat dan akurat. (Heri Saputra, Pratama, Sotar, & Stephane, 2022).

Berdasarkan permasalahan yang telah dijelaskan, maka diusulkan suatu sistem informasi pelayanan kesehatan hewan berbasis website (Heru Saputra, Pratama, Sotar, & Stephane, 2022) agar mengurangi kesalahan dalam proses pengolahan data dan riwayat kesehatan hewan agar setiap proses menjadi lebih cepat, akurat, efektif dan efisien (Fitriana & Kristania, 2021) Aplikasi ini nantinya memberikan layanan pengolahan data pasien dan data rekam medis jika dibandingkan dengan penggunaan media pembukuan atau manual. (Emayanti et al., 2019). Karena untuk mendapatkan informasi yang cepat dan akurat, pengolahan data harus dilakukan dalam sistem komputer. (Nurlaela & Utami, 2023).

METODE PENELITIAN

1. Skema Alur Penelitian

Dalam proses penelitian kali ini menggunakan model RAD (Rapid Application Development) dimana sebagai model pengembangan software pada Sistem Informasi rekam medis pada klinik hewan. Model RAD ini menggunakan yang terbagi menjadi 3 tahapan, yaitu:

- a. Rencana Kebutuhan Sistem Informasi
Penulis melakukan analisa terkait permasalahan saat proses pencatatan dalam mengelola data hewan dan pemilik hewan.
- b. Proses Desain Sistem
Tahap ini melakukan proses desain dan merancang sistem sesuai kebutuhan dengan membuat sistem pelayanan kesehatan hewan dan melakukan revisi jika tidak sesuai dengan apa yang diinginkan.
- c. Implementasi
Pada tahapan ini akan dilakukan pengembangan desain suatu sistem yang telah disetujui dan proses pengujian menggunakan Blackbox Testing apakah ada kesalahan atau tidak.

2. Pengumpulan Data

- a. Observasi
Melakukan pengamatan dan pencarian data mengenai alur dan proses bisnis klinik hewan di media internet yang sesuai dengan pembahasan skripsi.
- b. Studi Pustaka
Studi pustaka proses ini dibutuhkan guna memperoleh informasi dan pengumpulan data-data dengan cara mempelajari buku-buku dan jurnal-jurnal yang mendukung dan juga mempelajari sumber data yang lain dari internet.

3. Analisa Data

Analisis masalah penelitian ini sebagai berikut:

- a. Pencatatan data hewan dan pemilik hewan masih menggunakan media kertas.
- b. Petugas admin mengalami kesulitan dalam mencari riwayat kesehatan hewan yang pernah dirawat di klinik tersebut.
- c. Pemilik klinik hewan mengalami kesulitan dalam melihat hasil laporan bulanan.

Dampak yang terjadi dari masalah tersebut antara lain:

- a. Data/ dokumen mudah rusak atau hilang.
- b. Kesulitan dalam pencarian data riwayat kesehatan hewan.
- c. Terjadi kesalahan dalam membuat laporan.

Solusi dalam tahapan penyelesaian masalah tersebut, sebagai berikut:

- a. Membangun sistem informasi yang dapat digunakan dalam membantu proses manajerial utamanya dalam proses pencatatan data hewan, pemilik hewan, dan data rekam medis hewan.
- b. Membangun sistem informasi yang dapat digunakan dalam membantu proses manajerial dalam proses pencarian data riwayat rekam medis hewan.
- c. Membangun sistem informasi yang dapat digunakan dalam proses pelaporan data rekam medis hewan.

HASIL DAN PEMBAHASAN

Klinik yang di khususkan untuk Hewan merupakan perusahaan dalam bidang jasa Medik Veteriner yang memiliki Dokter Hewan praktik dan fasilitas untuk penanganan hewan. Dokter hewan adalah seseorang yang berprofesi sebagai dokter hewan dan institusi kedokteran hewan yang menyelenggarakan pelayanan kesehatan hewan..

Analisis kebutuhan pada perancangan sistem informasi klinik hewan ini sebagai berikut:

A. Analisis Kebutuhan Pengguna

Terdapat beberapa pengguna yang dapat melakukan akses pada sistem informasi klinik hewan ini, antara lain:

1. Petugas
 - a. Melakukan login

- b. Mengolah data petugas
 - c. Mengolah data dokter
 - d. Mengolah data pasien
 - e. Mengolah data obat
 - f. Mengolah transaksi rekam medis
 - g. Membuat laporan
2. Dokter
- a. Melakukan login
 - b. Melakukan transaksi rekam medis

B. Analisis Kebutuhan Sistem

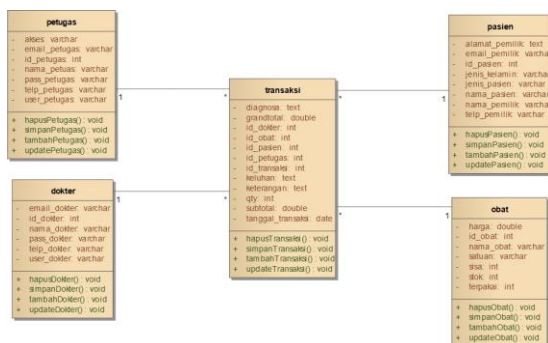
1. Sistem menyediakan menu login untuk mengurangi resiko pengguna akses yang tidak bertanggung jawab.
2. Sistem dapat melakukan pencarian data pasien dan pemilik hewan secara online tanpa menggunakan dokumen atau berkas catatan lagi.
3. Sistem dapat menampilkan laporan sehingga dapat mempermudah petugas dalam melakukan rekap transaksi rekam medis.

C. Desain

Pada penelitian ini diperlukan suatu desain atau rancangan yang terdiri dari desain database, desain software architecture, dan desain interface.

a. Class Diagram

Diagram kelas merupakan sebuah gambaran yang memiliki spesifikasi dalam pengembangan program berorientasi objek. Diagram kelas digunakan untuk menunjukkan keberadaan dan hubungan kelas dari perspektif logis sistem. Kelas mewakili tampilan struktur pada lapisan sistem (Cristina et al., 2022).

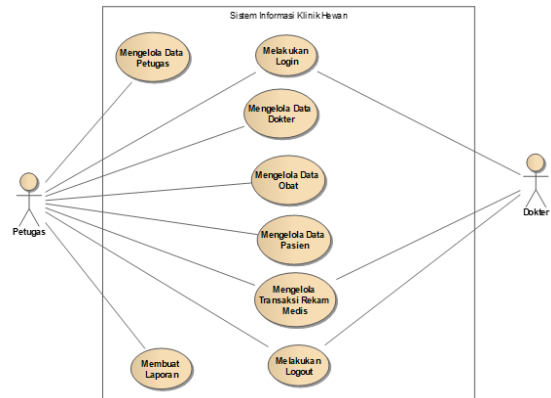


Gambar 1. Class Diagram

Gambar 1 merupakan rancangan class diagram dari hasil penelitian yang diperuntukkan dalam memproses data rekam medis pada hewan peliharaan.

b. Usecase Diagram

Diagram Use Case merupakan sebuah urutan atau deskripsi hak akses dari setiap actor yang digambarkan membentuk sistem terkait dan teratur.

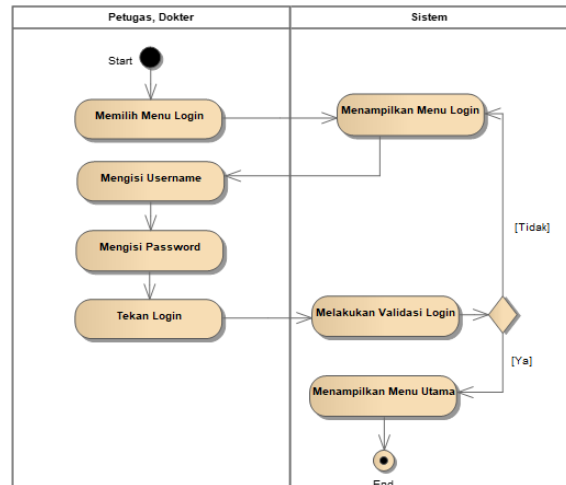


Gambar 2. Use Case Diagram

Gambar 2 merupakan rancangan Use Case Diagram dari hasil penelitian yang diperuntukkan dalam memproses data rekam medis pada hewan peliharaan.

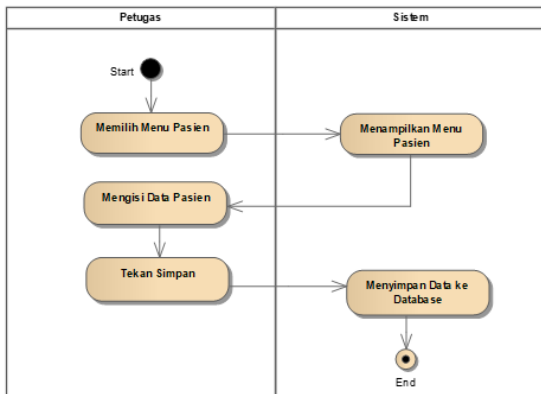
c. Activity Diagram

Diagram aktivitas merupakan bentuk visualisasi rangkaian aktivitas yang isinya dapat berupa pilihan maupun pengulangan yang menjelaskan aktivitas komputer dalam memproses data rekam medis pada hewan peliharaan.



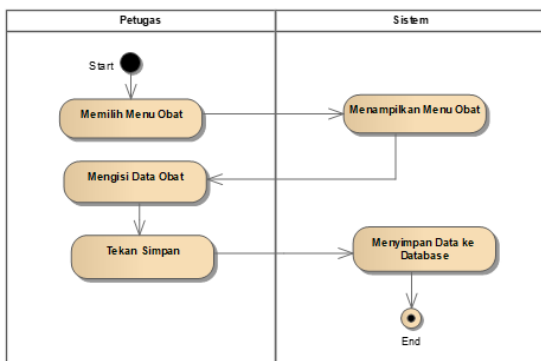
Gambar 3. Activity Diagram Menu Login

Gambar 3 merupakan rancangan diagram aktivitas menu login dari hasil penelitian yang diperuntukkan dalam memproses data rekam medis pada hewan peliharaan.



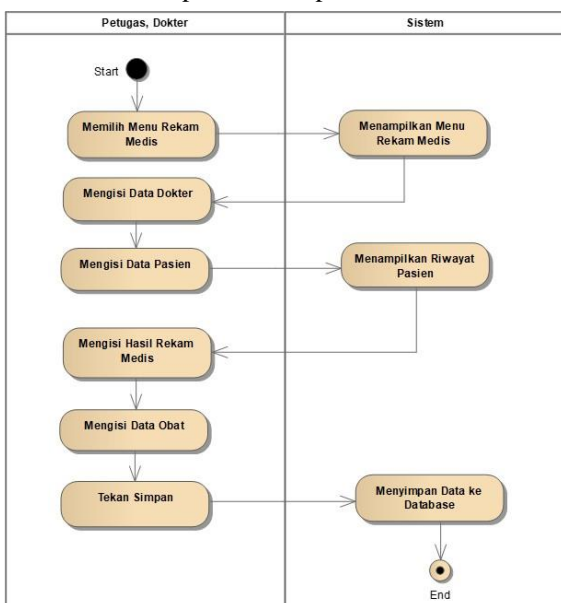
Gambar 4. Activity Diagram Menu Pasien

Gambar 4 merupakan rancangan diagram aktivitas menu pasien dari hasil penelitian yang diperuntukkan dalam memproses data rekam medis pada hewan peliharaan.



Gambar 5. Activity Diagram Menu Data Obat

Gambar 5 merupakan rancangan diagram aktivitas menu data obat dari hasil penelitian yang diperuntukkan dalam memproses data rekam medis pada hewan peliharaan.

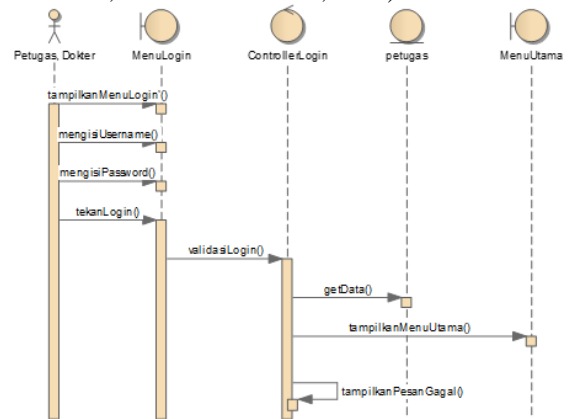


Gambar 6. Activity Diagram Menu Rekam Medis Hewan Peliharaan

Gambar 6 merupakan rancangan diagram aktivitas menu rekam medis hewan peliharaan dari hasil penelitian yang diperuntukkan dalam memproses data rekam medis pada hewan peliharaan.

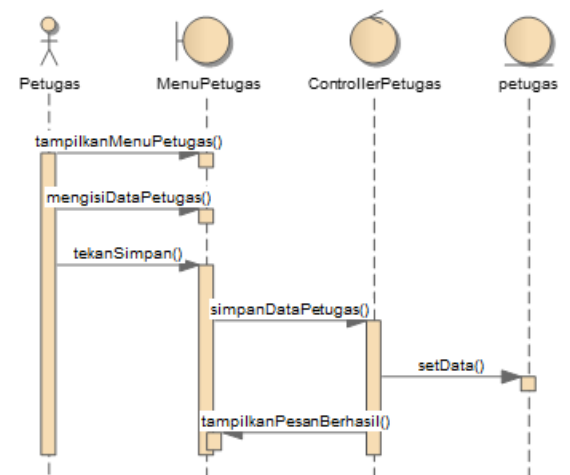
d. Sequence Diagram

Diagram yang bertugas untuk menjelaskan bagaimana suatu operasi dilakukan, mulai dari pesan apa yang dikirimkan dan kapan pelaksanaannya dan merupakan diagram yang menggambarkan bagaimana setiap objek saling berinteraksi dalam elemen kelas.(Arianti, Fa'izi, Adam, & Mira Wulandari, 2022)



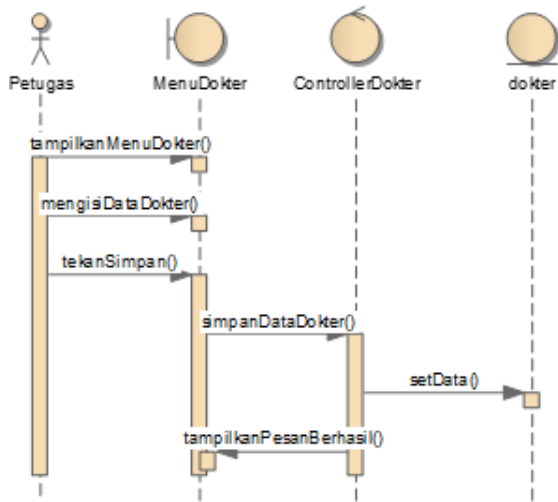
Gambar 7. Sequence Diagram Menu Login

Gambar 7 merupakan rancangan sequence diagram menu login dari hasil penelitian yang diperuntukkan dalam memproses login kedalam program sebelum dapat mengakses proses rekam medis pada hewan.



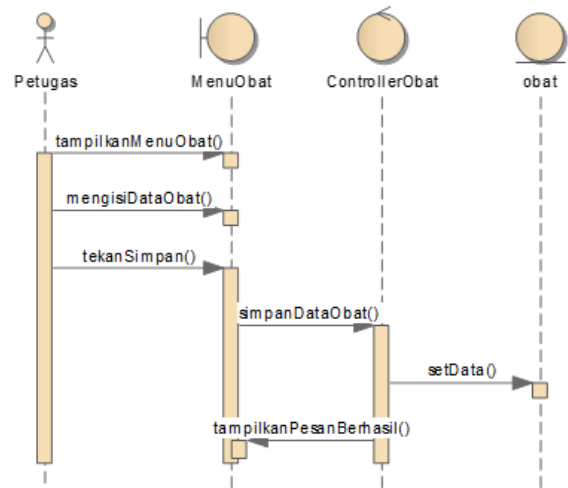
Gambar 8. Sequence Diagram Menu Petugas

Gambar 8 merupakan rancangan sequence diagram menu petugas dari hasil penelitian yang diperuntukkan dalam memproses data petugas yang dapat mengakses sistem rekam medis pada hewan.



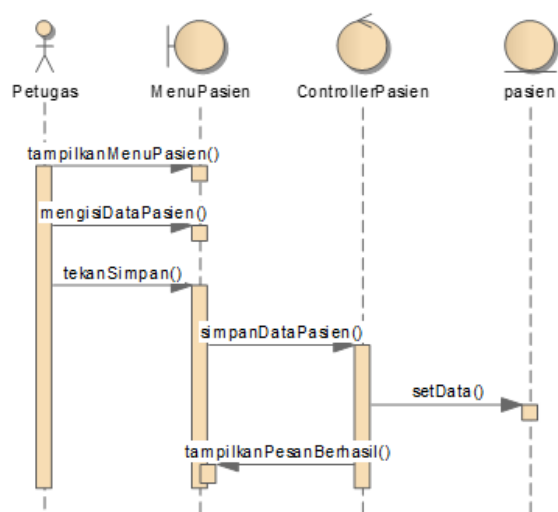
Gambar 9. Sequence Diagram Menu Dokter

Gambar 9 merupakan rancangan sequence diagram menu dokter dari hasil penelitian yang diperuntukkan dalam memproses data dokter yang dapat mengakses sistem rekam medis pada hewan.



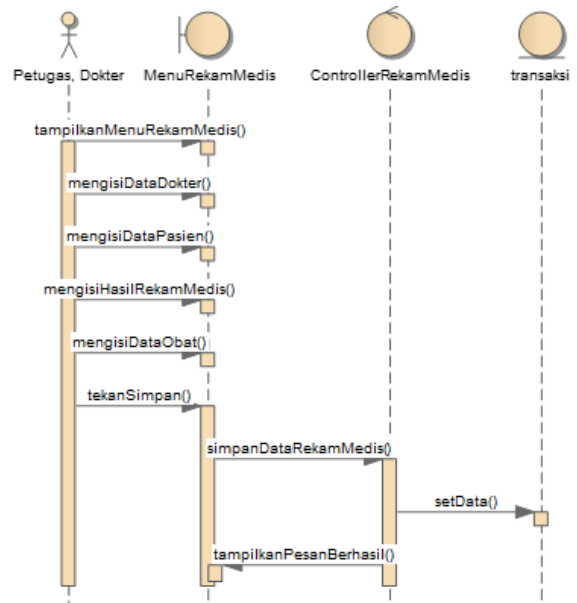
Gambar 11. Sequence Diagram Menu Obat

Gambar 11 merupakan rancangan sequence diagram menu obat dari hasil penelitian yang diperuntukkan dalam memproses data obat agar data obat dapat tersimpan dan dijadikan sebagai riwayat pemberian obat pada data rekam medis pada hewan.



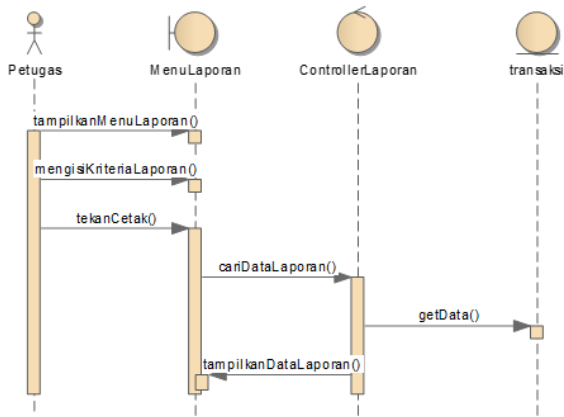
Gambar 10. Sequence Diagram Menu Pasien

Gambar 10 merupakan rancangan sequence diagram menu pasien dari hasil penelitian yang diperuntukkan dalam memproses data pasien agar riwayat rekam medis padat tersimpan dalam sistem.



Gambar 12. Sequence Diagram Menu Rekam Medis

Gambar 12 merupakan rancangan sequence diagram menu rekam medis dari hasil penelitian yang diperuntukkan dalam memproses riwayat data pasien dapat tersimpan kedalam sistem.



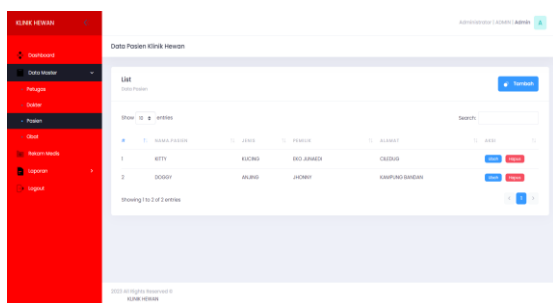
Gambar 13. Sequence Diagram Menu Laporan

Gambar 13 merupakan rancangan sequence diagram menu laporan dari hasil penelitian yang diperuntukkan dalam melihat hasil dari penyimpanan data pasien, dokter, obat dan riwayat rekam medis yang telah tersimpan kedalam sistem.

e. Desain Antarmuka Pengguna

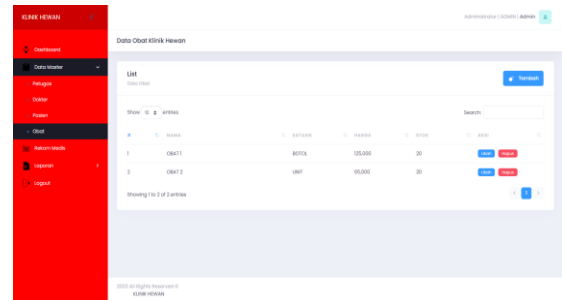


Gambar 14. Antarmuka Pengguna Menu Login Antarmuka Pengguna Login dari Sistem Informasi. User diminta untuk memberikan username dan password dengan benar, agar dapat login kedalam sistem.



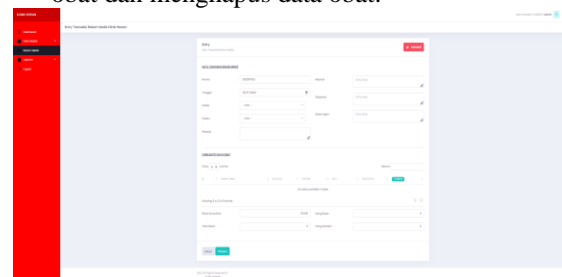
Gambar 15. Antarmuka Pengguna Menu Pasien

Antarmuka Pengguna Data Pasien Klinik Hewan dari Sistem Informasi. User dapat menambah data dari nama pasien (nama hewan peliharaan), jenis hewan, nama pemilik hewan dan alamat. User juga dapat mengubah data dan menghapus data.



Gambar 16. Antarmuka Pengguna Menu Obat

Antarmuka Pengguna Data Obat Klinik Hewan dari Sistem Informasi. User dapat menambah data obat mulai mendata dari nama obat, satuan, harga dan stok. User juga dapat mengubah data obat dan menghapus data obat.



Gambar 17. Antarmuka Pengguna Menu Rekam Medis

Antarmuka Pengguna Rekam Medis Klinik Hewan dari Sistem Informasi. User dapat menyimpan data rekam medis.

1. Testing

Dalam upaya proses investigasi dalam menilai kualitas dari program maka diperlukan adanya pengujian. Adapun tahapan dalam testing pada penelitian ini untuk memastikan bahwa setiap proses berjalan sesuai dengan ketentuan yang telah dibuat pada saat perancangan sistem dan memastikan sudah tidak ditemukannya kesalahan-kesalahan dari sistem yang dibuat

Pengujian sistem informasi kali ini menggunakan Black-Box Testing yang berfokus pada persyaratan fungsional tanpa menguji desain dan program.

Tabel 1. Pengujian Menu Login

Skenario Pengujian	Hasil Yang Diharapkan	Pengamatan	Ket
Mengisi username atau password salah	Menampilkan pesan gagal	Berhasil	Sesuai
Mengisi username dan password benar	Menampilkan menu utama	Berhasil	Sesuai

Tabel 2. Pengujian Menu Pasien

Skenario Pengujian	Hasil Yang Diharapkan	Pengamatan	Ket
Mengisi data pasien secara tidak lengkap	Menampilkan pesan data belum lengkap	Berhasil	Sesuai
Mengisi data pasien secara lengkap	Menampilkan pesan berhasil disimpan	Berhasil	Sesuai
Merubah data pasien	Menampilkan pesan berhasil dirubah	Berhasil	Sesuai
Menghapus data pasien	Menampilkan pesan berhasil dihapus	Berhasil	Sesuai

Tabel 3. Pengujian Menu Obat

Skenario Pengujian	Hasil Yang Diharapkan	Pengamatan	Ket
Mengisi data obat secara tidak lengkap	Menampilkan pesan data belum lengkap	Berhasil	Sesuai
Mengisi data obat secara lengkap	Menampilkan pesan berhasil disimpan	Berhasil	Sesuai
Merubah data obat	Menampilkan pesan berhasil dirubah	Berhasil	Sesuai
Menghapus data obat	Menampilkan pesan berhasil dihapus	Berhasil	Sesuai

Tabel 4. Pengujian Menu Rekam Medis

Skenario Pengujian	Hasil Yang Diharapkan	Pengamatan	Ket
Mengisi data rekam medis secara tidak lengkap	Menampilkan pesan data belum lengkap	Berhasil	Sesuai
Mengisi data rekam medis secara lengkap	Menampilkan pesan berhasil disimpan	Berhasil	Sesuai
Merubah data rekam medis	Menampilkan pesan berhasil dirubah	Berhasil	Sesuai
Menghapus data rekam medis	Menampilkan pesan berhasil dihapus	Berhasil	Sesuai

KESIMPULAN

Berdasarkan dari hasil perancangan sistem informasi yang telah dijelaskan, dapat ditarik kesimpulan bahwa sistem informasi klinik hewan sangat membantu dalam proses pencatatan data pasien, data pemilik hewan sehingga data tersebut tidak mudah hilang, dapat membantu user dalam mencari riwayat rekam medis pasien dengan cepat

dan dapat membantu user dalam membuat laporan bulanan sehingga menjadi lebih cepat, tepat efektif dan efisien.

REFERENSI

- Arianti, T., Fa'izi, A., Adam, S., & Mira Wulandari. (2022). Perancangan Sistem Informasi Perpustakaan Menggunakan Diagram UML (Unified Modelling Language). *Jurnal Ilmiah Komputer ...*, 1(1), 19–25.
- Cristina, E. I., Apsiswanto, U., Saprudin, U., & Informasi, S. (2022). SISTEM INFORMASI PELAYANAN KESEHATAN HEWAN PADA PUSAT KESEHATAN HEWAN KOTA METRO. *I-Robot Jurnal*, 6(1).
- Emayanti, N. G. A. K., Werthi, K. T., & Satwika, I. P. (2019). Model Sistem Informasi Klinik Hewan Berbasis Website. *Jurnal Ilmiah Teknik Informatika Dan Sistem Informasi*, 8(Agustus), 35–44.
- Fadli, S. (2018). MODEL RAPID APPLICATION DEVELOPMENT DALAM PENGEMBANGAN SISTEM RESERVASI DAN PENYEWAAN KAMAR HOTEL. *JIRE Jurnal Informatika & Rekayasa Elektronika*, 1(1), 57–64.
- Fauzan Adhim, M. Ali Murtadho, C. S. A. (2020). PERANCANGAN APLIKASI CETAK DOKUMEN ONLINE BERBASIS ANDROIDMENGUNAKAN METODE WATERFALL DIBINER JOMBANG. *JIRE Jurnal Informatika & Rekayasa Elektronika*, 3(1).
- Fitriana, S., & Kristania, Y. M. (2021). Perancangan Sistem Informasi Klinik Hewan Berbasis Android. *Jurnal Sains Dan Manajemen*, 9(2), 112–122.
- Nurlaela, D., & Utami, L. D. (2023). Rancang Bangun Sistem Informasi Penjualan Air Isi Ulang. *JAIS - Journal of Accounting Information System*, 3(1), 13–19. <https://doi.org/10.31294/jais.v3i1.2333>
- Saputra, Heri, Pratama, A., Sotar, & Stephane, I. (2022). Sistem Informasi Puskesmas di Kota Pariaman Berbasis Website. *Jurnal Minfo Polgan*, 11(2), 71–78. <https://doi.org/10.33395/jmp.v11i2.11675>
- Saputra, Heru, Pratama, A., Sotar, & Stephane, I. (2022). Sistem Informasi Puskesmas di Kota Pariaman Berbasis Website. *Jurnal Manajemen Informatika Politeknik Ganessa*, 11(September), 71–77.